

血管の老化度合いを分かりやすく採点『血管年齢』表示だけでなく、点数で表示します。

例えば 50 点は平均値、実年齢どおりの血管年齢を表し、点数が低いと悪く、高ければ良いという結果を表します。

実年齢の違った方との比較ができます

メディカルアナライザーは、老若男女を問わず健康への注意喚起に適した製品です。

### 印刷例

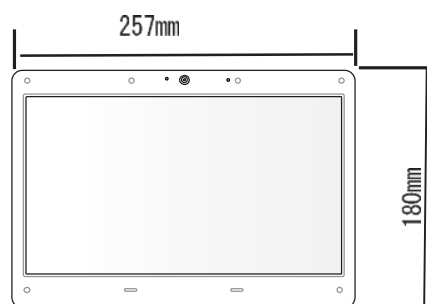
測定結果をその場ですぐに出力できます。

※オプションの専用プリンターをご使用ください。

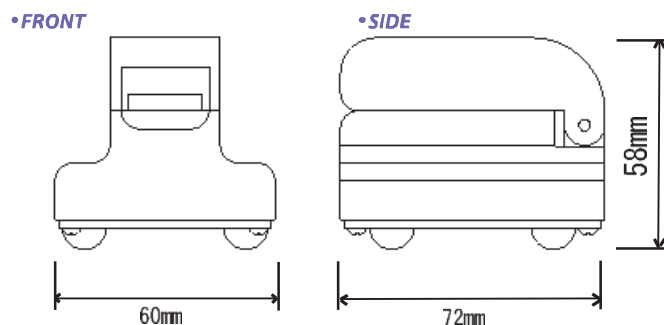


仕様	
センサ (特許技術)	方式: 赤外光センサ、反射型
入力方法	タッチパネル
入力項目	性別、年齢
測定部位	人差し指またはその他の指先 動脈 (指先端から第一関節間) の血流量を赤外光センサーにより測定
出力項目	血管年齢、実年齢、性別、脈拍数 血管点数 アドバイスコメント
定格電圧	AC100V
定格周波数	50/60Hz

仕様は事前の予告無しに変更される場合があります



### 製品サイズ (測定器)



### 製造元

株式会社 ピーテック

www.ptech.jp

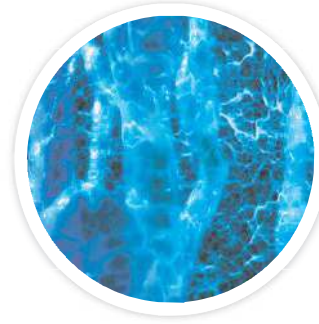
〒577-0013  
東大阪市長田中1-1-14  
アルテール長田1001  
TEL 06-6618-9110  
FAX 06-6618-9130  
MAIL info@ptech.jp



### 販売店

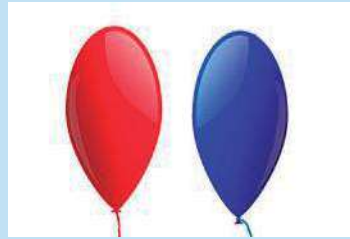
株式会社ウエルアップ

〒220-0004  
横浜市西区北幸2-1-22 ナガオカビル4F  
TEL:045-317-7908  
FAX:045-317-7909  
URL:http://wellup.jp/



メディカルアナライザー  
タブレットPCタイプ

- カンタン操作で血管年齢チェック
- 健康祭りや公共施設、  
スポーツセンター、店頭サービスなどで大活躍
- 資格不要の楽々操作



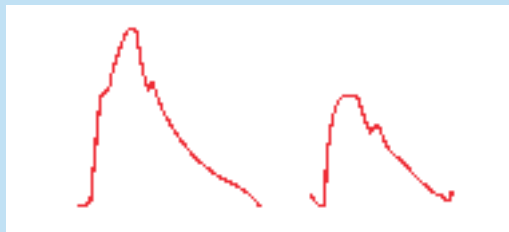
硬さの異なる2種類の風船を思い浮かべてください



この二つの風船に同じ速度で空気を入れたとします  
柔らかい風船ほど“早く”、“大きく”膨らみます

膨らむ速さ: 拡張速度と、膨らむ大きさ: 拡張率 等を元に血管年齢を計算しています

(空気を送り込む速度による差を無くするため、『脈拍』などによる補正を行っています)



グラフの高さ(縦軸)は拡張率を、幅(横軸)は拡張速度を表します

本製品は医療機器ではありません。診断に使用することはできません。

正しく測定された場合でも、表示された結果には誤差が含まれています。

正確な結果は医療機関や医師による測定に従ってください。

現在、増加の一途をたどる生活習慣病は、高齢化とともに医療費が膨らむ大きな原因となっています。その打開策として予防医学および生活習慣の改善を含む自主的な健康管理の重要性が指摘されています。血管年齢測定器“メディカル・アナライザー”は、このような時代のニーズに答えるために開発されたシステムです。健康管理のひとつの指針として、また、自身の心身の状態に目を向けるきっかけとしてご活用ください。

## 生活習慣改善の強い動機付けに メディカル・アナライザーは 健康に留意した生活習慣を取り戻す きっかけづくりに貢献します!

年齢とともに血管のしなやかさは失われていきます。ご自身の身体の健康状態に関心を持っていただくためのツールのひとつが、このメディカル・アナライザーです。指先をセンサーに置くだけ。16秒の簡単チェック。

血管年齢が手軽に簡単に  
短時間で測定できます  
ご自身の健康に関心を持ち、  
生活習慣の改善に励みましょう



画面に従って  
1.性別を選択  
2.年齢を入力  
3.測定ボタンをクリック  
これだけのカンタン測定!!



測定はわずか16秒  
あっという間に終わります

簡単な対処方法  
がアドバイスとして、メッセージ  
画面に表示されます。  
再測定やデータ保存もできます。



プリントアウトも可能!

## 指先で非侵襲的に16秒で測定できる

16秒で測定終了

- 市販されている血管年齢測定機のなかで最速!短時間に大勢の方の血管年齢を測定できます。

### 耐衝撃性に優れた最新技術の独自センサー

- 落とすくらいでは壊れません。耐衝撃性素材採用の強靱なセンサーです。

### 赤外線(反射)方式

- 指先に赤外線を照射して、その反射光を測定します。電流を流すわけではないので妊婦やペースメーカー使用者でも安心

## メディカル・アナライザーで血管年齢をみてみよう

### 血管年齢の正しい測定のしかた

脈拍が安定した状態で測定してください  
少なくとも1分以上着席した状態で、呼吸を整え  
リラックスしてからセンサーに指を置いてください

冬場、特に女性の方は、指先が冷えていないことを確認してください  
指先が冷えて血流が滞った状態では正しく測定できません

センサーは、押さえないでください  
血流が止まり、エラーになったり誤差の多い測定結果になります

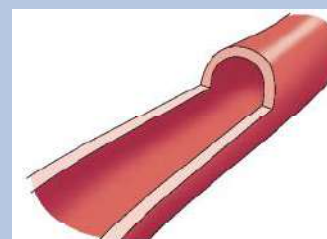
血糖値測定などのため、指先に針を刺すことが多い方は、別の指を使って測定してください

### 指先で簡単測定

指先をセンサーにのせ、  
16秒で測定できる

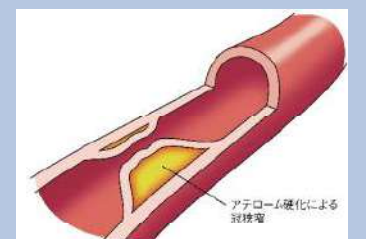


### 正常血管



老化が  
進行すると...

### 動脈硬化の進展



Medical Analyzer

メディカル・アナライザー

血管年齢測定システム